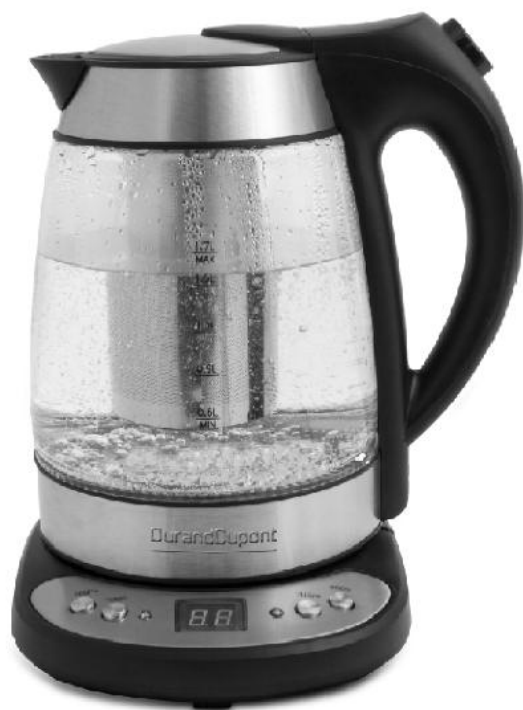


*Durand Dupont*

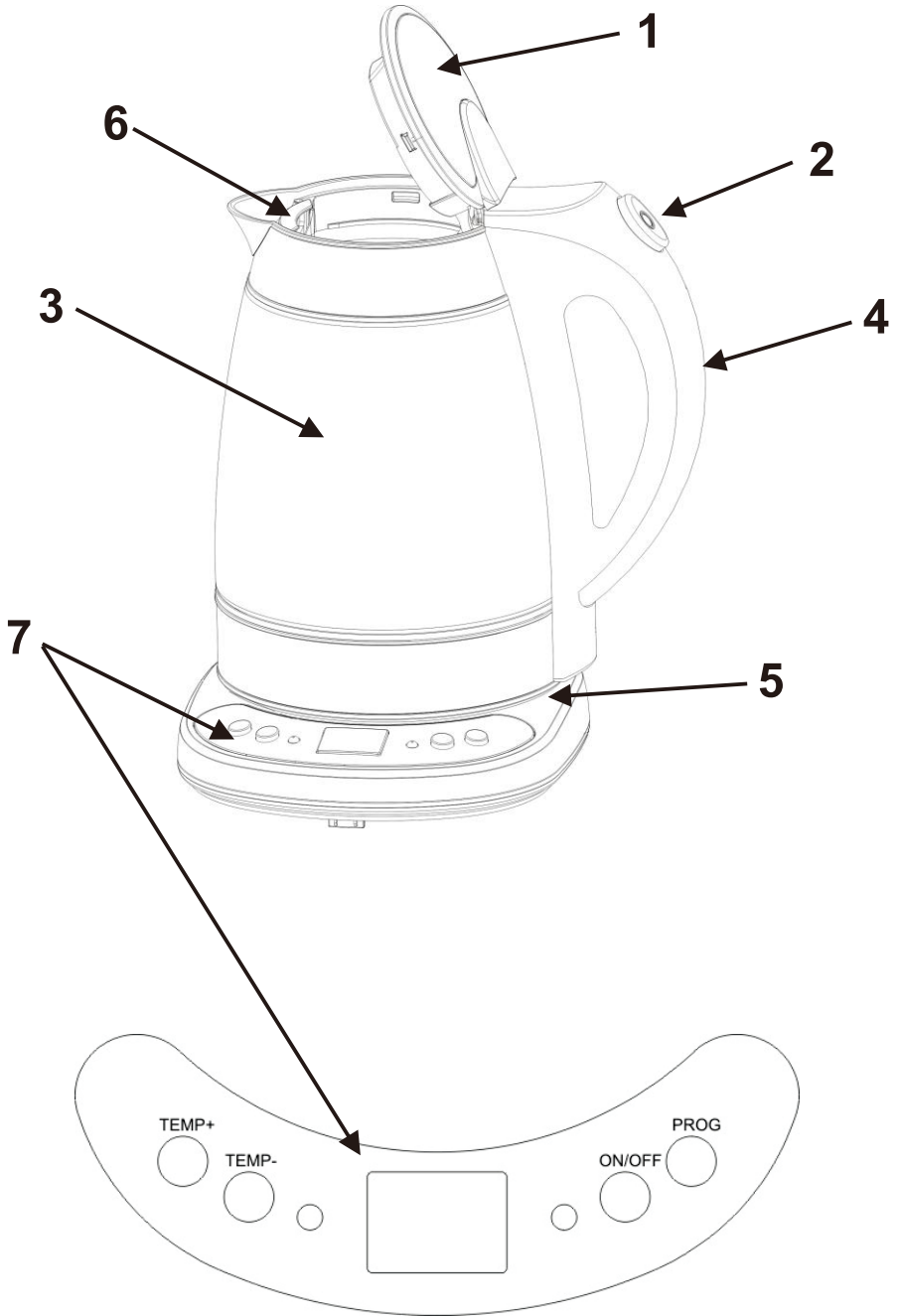
SENSATION

# MANUEL D'UTILISATION BOUILLOIRE ÉLECTRIQUE



Lisez attentivement  
ce mode d'emploi avant  
d'utiliser l'appareil et  
conservez-le pour un usage ultérieur

**POUR USAGE DOMESTIQUE UNIQUEMENT**



**FR CONSIGNES DE SECURITE  
INSTRUCTIONS IMPORTANTES CONCERNANT LA  
SECURITE D'UTILISATION  
LISEZ-LES ATTENTIVEMENT ET CONSERVEZ-LES  
POUR L'AVENIR**

- 1. Cet appareil peut être utilisé par des enfants de 8 ans et plus et des personnes présentant des capacités physiques, sensorielles ou mentales réduites ou un manque d'expérience et de connaissances si elles bénéficient d'une surveillance ou d'instructions concernant la bonne utilisation de l'appareil et comprennent les risques possibles.**
- 2. Les enfants ne doivent pas jouer avec l'appareil.**
3. Le nettoyage et l'entretien de l'utilisateur ne doivent pas être effectués par des enfants, à moins qu'ils ne soient âgés d'au moins 8 ans et qu'ils soient sous la surveillance d'un adulte.
4. Maintenir l'appareil et son cordon hors de portée des enfants de moins de 8 ans.
5. Ne réparez pas l'appareil vous-même. Contactez plutôt un technicien qualifié. Pour éviter toute mise en danger, ne faites remplacer le câble défectueux que par un câble équivalent et que par le fabricant, son service après-vente ou toute personne de qualification similaire.
6. Lisez ce mode d'emploi avant la première utilisation et suivez les conseils d'utilisation. Le fabricant n'est pas responsable des dégâts occasionnés par toute utilisation pour laquelle l'appareil n'est pas destiné ou en cas d'usage non conforme aux règles d'utilisation.
7. L'appareil est destiné à un usage domestique. Ne pas l'utiliser à d'autres fins que celles pour lesquelles il a été prévu.
8. L'appareil se branche uniquement à une prise 220-240V~50/60Hz. Afin d'augmenter la sécurité de l'utilisation, il ne faut pas brancher plusieurs appareils électriques sur le même circuit électrique.
9. Lors de l'utilisation de l'appareil, il faut être particulièrement prudent s'il y a des enfants à proximité. Ne pas laisser les enfants jouer avec l'appareil. N'autoriser l'utilisation de l'appareil ni aux enfants ni aux personnes ne connaissant pas ce produit.
10. Après chaque utilisation, débrancher la fiche d'alimentation de la prise de courant, en maintenant la prise avec la main. Ne pas tirer sur le cordon d'alimentation.
11. Ne pas laisser l'appareil branché à la prise sans surveillance.
12. Ne pas tremper le cordon, la fiche ou l'appareil entier dans l'eau ou dans tout autre liquide. Ne pas exposer l'appareil à des conditions atmosphériques (pluie, soleil etc.). Ne pas l'utiliser non plus dans des conditions d'humidité élevée (salle de bain, mobile-homes humides).

13. Vérifier périodiquement l'état du cordon d'alimentation. Si le cordon d'alimentation est endommagé, il devra être changé par un service de réparation spécialisé afin d'éviter le danger.
14. L'appareil doit être posé sur une surface fraîche, stable et lisse, loin des appareils électroménagers dégageant de la chaleur (cuisinière électrique, brûleur à gaz etc.).
15. Ne pas utiliser l'appareil à proximité de matériaux inflammables.
16. Le cordon d'alimentation ne peut pas dépasser les bords de la table ou toucher des surfaces très chaudes.
17. Il est interdit de laisser l'appareil ou l'alimenteur branché à la prise de courant sans surveillance.
18. Afin d'assurer une protection supplémentaire, il est conseillé d'installer dans le réseau électrique un appareil à courant différentiel nominal ne dépassant pas 30 mA. Pour cela il faut contacter un électricien spécialisé.
19. Si la bouilloire est trop remplie, l'eau bouillante peut déborder.
20. **AVERTISSEMENT** : Ne pas ouvrir le couvercle si l'eau est en train de bouillir.
21. La bouilloire ne peut utiliser qu'avec son socle original.
22. **ATTENTION** : Avant de soulever la bouilloire électrique de son socle, s'assurer qu'elle est éteinte.
23. Cet appareil est destiné à un usage domestique et similaire, comme par ex. dans : des cuisines, des pièces pour employés, des magasins, des bureaux et dans d'autres environnements du travail, des arrière-cours, dans des hôtels, des motels et dans d'autres types d'hébergement ou de logement, dans des chambres à coucher ou des salles à manger.
24. A chaque utilisation, il convient de rester particulièrement prudent quand la bouilloire est en train de chauffer l'eau. Ne pas toucher la coque de la bouilloire ni le couvercle. Il ne faut pas ouvrir le couvercle de la bouilloire lorsque l'appareil est en marche ni juste après l'ébullition de l'eau car la vapeur émanant de celle-ci peut occasionner des brûlures.
25. Afin d'éviter la surcharge du circuit d'alimentation, ne pas brancher d'autres appareils à haute consommation d'électricité sur le même circuit électrique.
26. Ne déplacer la bouilloire qu'en la tenant par l'anse.
27. Poser la bouilloire uniquement sur le socle qui est prévu à cet effet.
28. Ne pas remplir la bouilloire au dessus du niveau MAX ou en dessous du niveau MIN, car cela peut occasionner des brûlures ou endommager l'appareil.
29. Ne pas mettre la bouilloire en marche sans eau car cela peut l'endommager.
30. Ne pas utiliser l'appareil sans filtre ni avec le couvercle ouvert car l'interrupteur d'arrêt automatique ne s'activera pas.
31. Périodiquement, la bouilloire doit être détartée à l'aide des produits prévus à cet effet. L'utilisation de la bouilloire avec une résistance entartée l'endommagera et ainsi la garantie sera perdue.
32. Pour laver l'enveloppe de la bouilloire, il ne faut pas utiliser de détergents agressifs qui peuvent endommager la bouilloire ou effacer les signes graphiques et informatifs.

## Description de l'appareil

- |              |   |                        |
|--------------|---|------------------------|
| 1. Couvercle | 2. Bouton poussoir pour ouvrir le couvercle | 3. Corps               |
| 4. Poignée   | 5. Base                                     | 6. Filtre              |
|              |   | 7. Panneau de commande |

## Utilisation

### AVANT LA PREMIERE UTILISATION

A trois reprises, remplir la bouilloire jusqu'au niveau Max, porter à ébullition et vider.

Afin d'enlever l'odeur de neuf, il suffit de faire bouillir l'eau plusieurs fois.

1. Remplir la bouilloire d'eau et vérifier que la résistance est bien totalement recouverte d'eau.

2. Poser le socle sur une surface plate et résistante à la chaleur.

3. Brancher la fiche de contact du cordon d'alimentation à une prise 220-240V~50/60Hz et appuyer sur l'interrupteur marche. Le voyant va s'allumer.

4. Après l'ébullition de l'eau, la bouilloire va s'éteindre automatiquement.

5. Avant d'enlever la bouilloire du socle vérifier qu'elle a bien été éteinte.

6. Si on veut éteindre la bouilloire avant ébullition, appuyer sur l'interrupteur arrêt. Le voyant va s'éteindre.

7. Lorsque la bouilloire est en marche, le couvercle doit être fermé pour que l'interrupteur d'arrêt automatique s'active.

8. Il est conseillé d'attendre env. 2 minutes avant de réutiliser la bouilloire.

9. Une mise en marche de la bouilloire avec une quantité insuffisante d'eau provoquera l'arrêt automatique de l'appareil. Dans un tel cas, il convient d'attendre plus de dix minutes, de mettre une quantité convenable d'eau et de rallumer la bouilloire.

10. Ne pas laisser la bouilloire allumée sans surveillance.

11. Une fois que l'eau est chauffée à une température appropriée, l'appareil émet trois bips sonores.

12. Un bip sonore est émis lorsque l'appareil ne se trouve pas sur la base ou s'y trouve dans une position incorrecte. Dans ce cas, l'écran affiche « EO ».

### PROGRAMMATION DE TEMPERATURE

Pour régler la température de l'eau, il faut appuyer sur le bouton ON sur le panneau de commande (7), puis appuyer sur PROG.. Régler la température désirée à l'aide des boutons TEMP+ TEMP-. Lorsque l'eau se chauffe à cette température, la bouilloire s'éteint.

### Nettoyage et entretien

Il faut enlever régulièrement le dépôt calcaire. A défaut d'un détartrage régulier, cela entraînera des dégâts.

Pour détartrer, utiliser des produits prévus expressément à cet effet.

	Température de l'eau
Thé Sombre	95°C
Thé Noire	95°C
Thé Oolong	95°C
Thé Blanc	80°C
Thé Vert	75°C
Thé Jaune	75°C

### Fiche technique:

Capacité max: 1,7L min: 0,6L

Tension: 220-240V~50/60Hz

Puissance: 1850-2200W

L'appareil de la première classe d'isolation électrique demande une prise à la terre.

L'appareil est conforme aux exigences des directives :

Appareil électrique basse tension (LVD)

Compatibilité électromagnétique (EMC)

Produit marqué CE sur la plaquette signalétique.



Respect de l'environnement. Nous vous prions de bien vouloir trier les emballages en carton ainsi que les sachets plastiques (en polyéthylène). L'appareil usagé ne doit pas être jeté à la poubelle mais remis au point de collecte prévu à cet effet car il contient des éléments pouvant être nocifs pour l'environnement. L'appareil électrique doit être remis de manière à limiter au maximum une éventuelle utilisation ultérieure. Si l'appareil contient des piles, il faut les retirer et les remettre à un autre point de collecte.

Ne pas jeter l'appareil dans une poubelle de déchets ménagers !!!